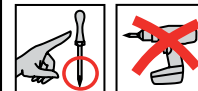
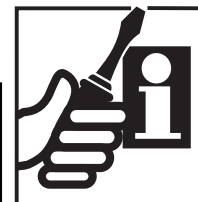


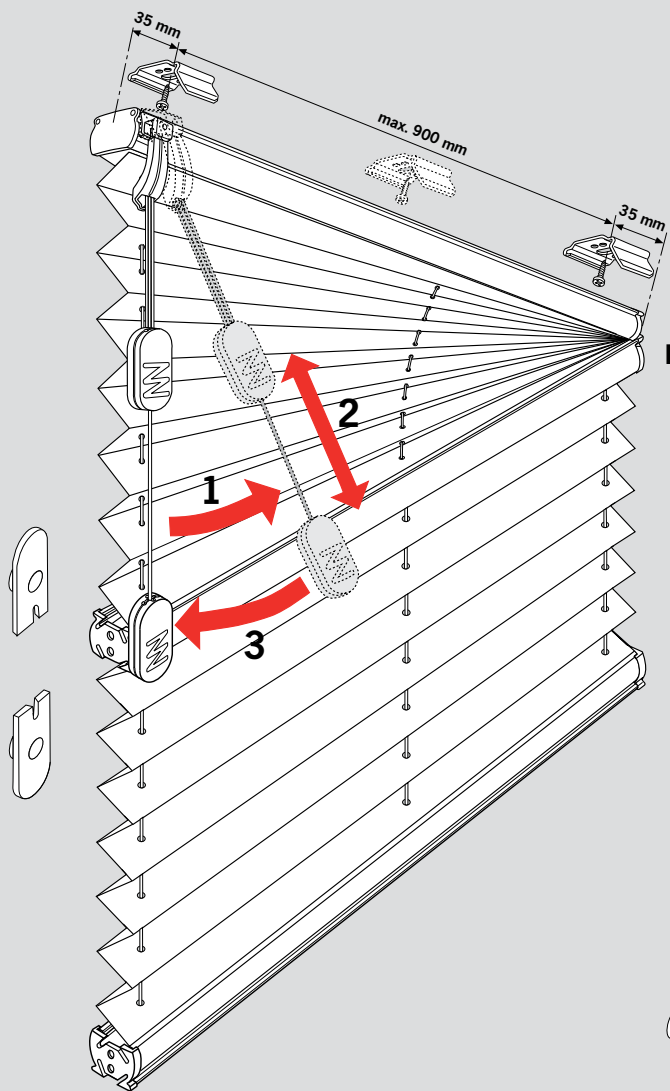
Plisse „F Slope 1, F Slope 2“

Volně visící se šňůrovou brzdou
 Freihängend mit Schnurschloss
 Freehanging with cord lock
 Frijhangend, met koordrem
 À suspension libre avec arrêt de cordon
 Sospensione con bloccaggio corda
 Wolnowisząca z mechanizmem sznurkowym
 Свободновисящая с шнуровым механизмом

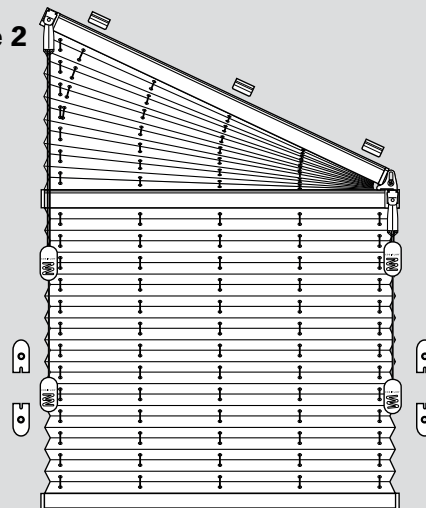
Důležité! Tento návod je platný současně s instrukcemi na údržbu!
Wichtig! Bitte mit der Pflegeanleitung aufbewahren!
Important! Please keep together with care instructions!
Belangrijk! A.u.b. bij de gebruiksaanwijzing bewaren!
Important! Conserver ensemble avec les conseils d'entretien!
Importante! Conservare con le istruzioni per la manutenzione!
Ważne! Proszę przechowywać z instrukcją pielęgnacji!
Внимание! Хранить вместе с инструкцией по эксплуатации!



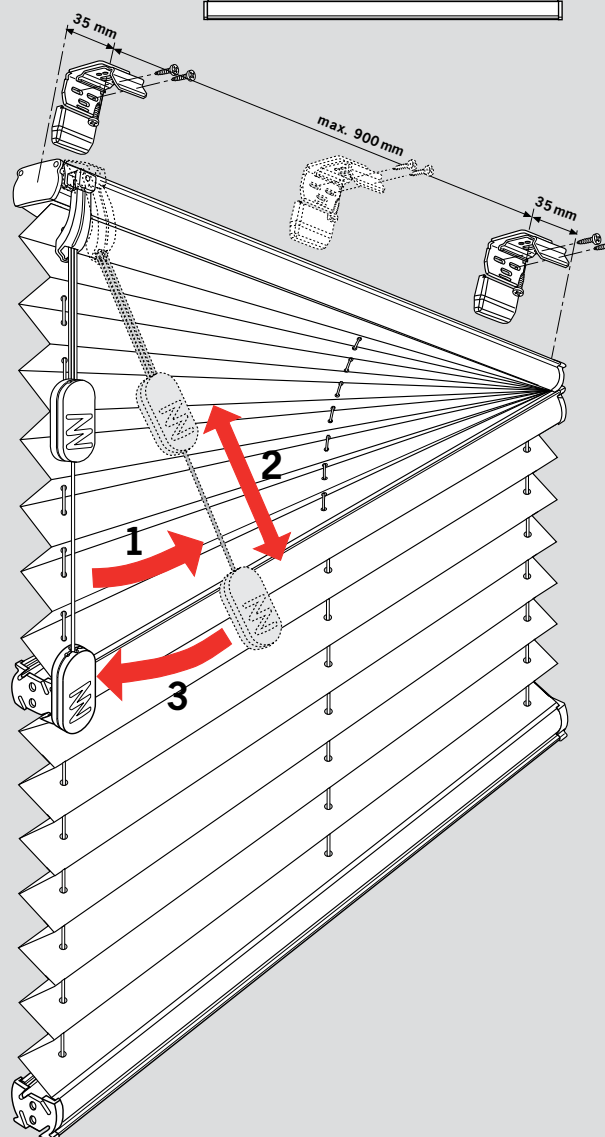
F Slope 1

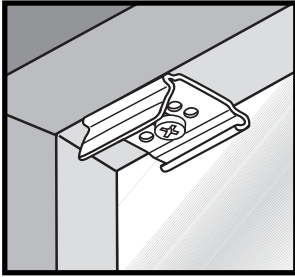


F Slope 2



F Slope 1





Montáž mezi zasklívací lišty
Falzmontage,
Top fixing,
Bevestiging in de sponning,
Dans la feuillure,
Montaggio nella piegatura,
Montaż w świetle szyby,
Монтаж в проем



Montáž • Montage
Fitting • Montaggio
Montaż • Монтаж

- 2,2 mm Ø
- 2,0 mm Ø
- 1,5 mm Ø

1

1

2

2a F Slope 2

Clip s adaptérem
Clip mit Ausgleichskeil
Clip with adapter
Clip met compensatiewig
Clip avec clavette de compensation
Clip con staffa di compensazione
Wieszak klip z adapterem
Держатель клипса с адаптером

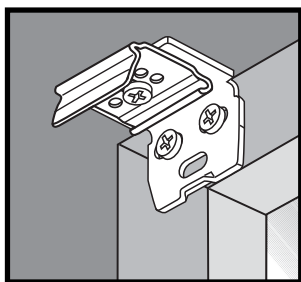
3

Click!

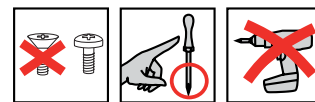
4

!

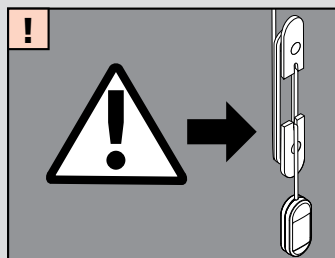
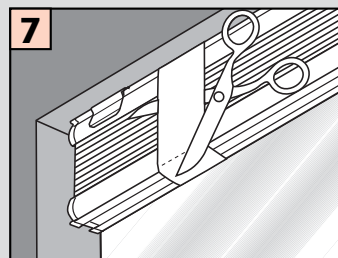
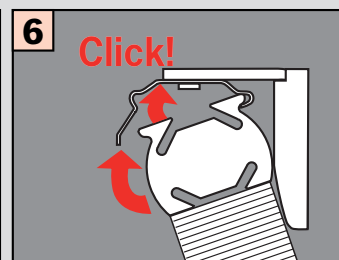
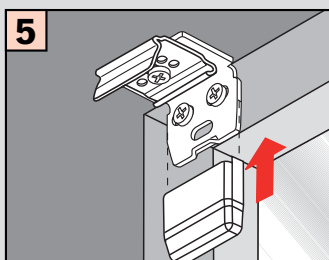
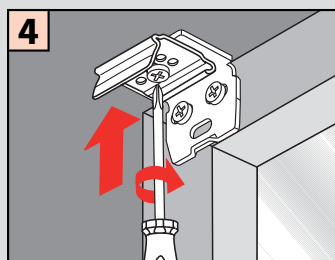
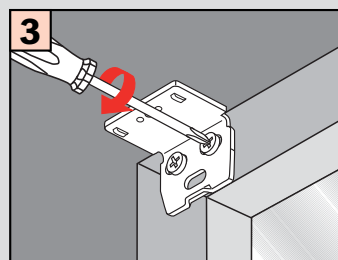
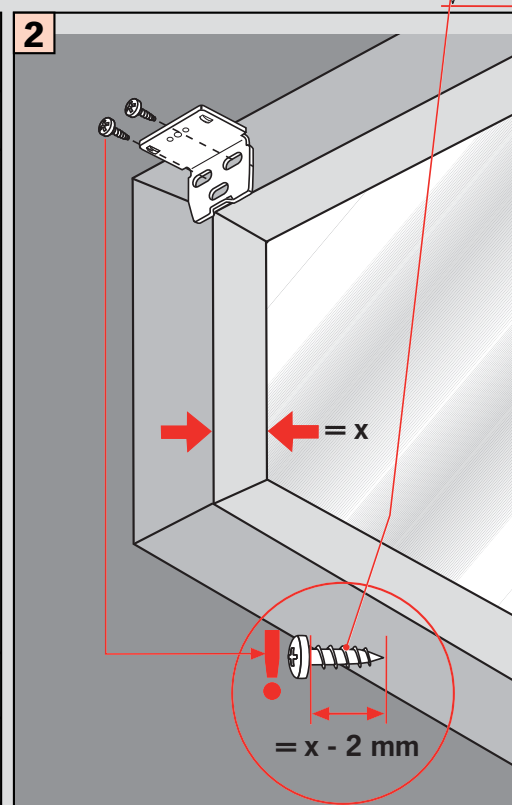
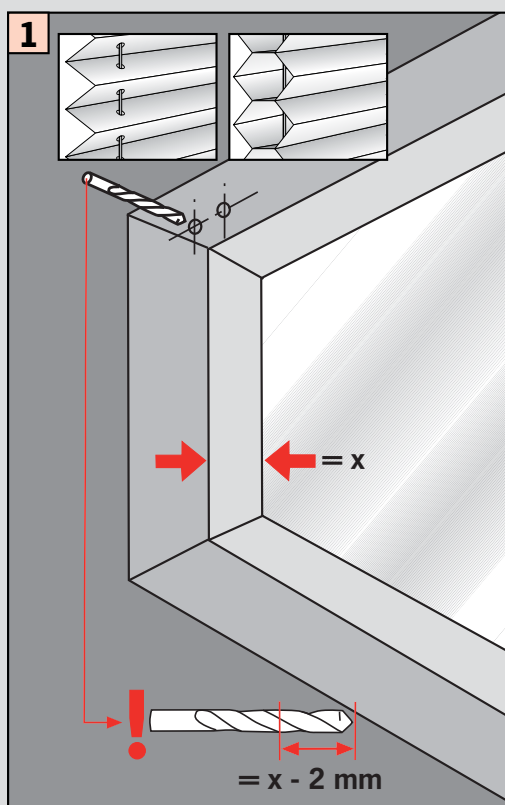
• Demontáž
• Demontage
• Disassembly
• Démontage
• Smontaggio
• Demontaž
• Демонтаж



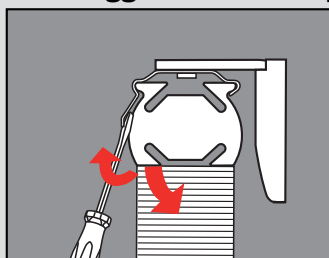
Montáž na rám okna (pomocí stěnového úhelníku)
Winkelmontage,
Face fixing,
Bevestiging met hoeksteun,
Avec equerre de fixation,
Montaggio mediante angolare,
Montaż frontalny (nawierzchniowy),
Монтаж на проем



Montáž • Montage
Fitting • Montaggio
Montaż • Монтаж



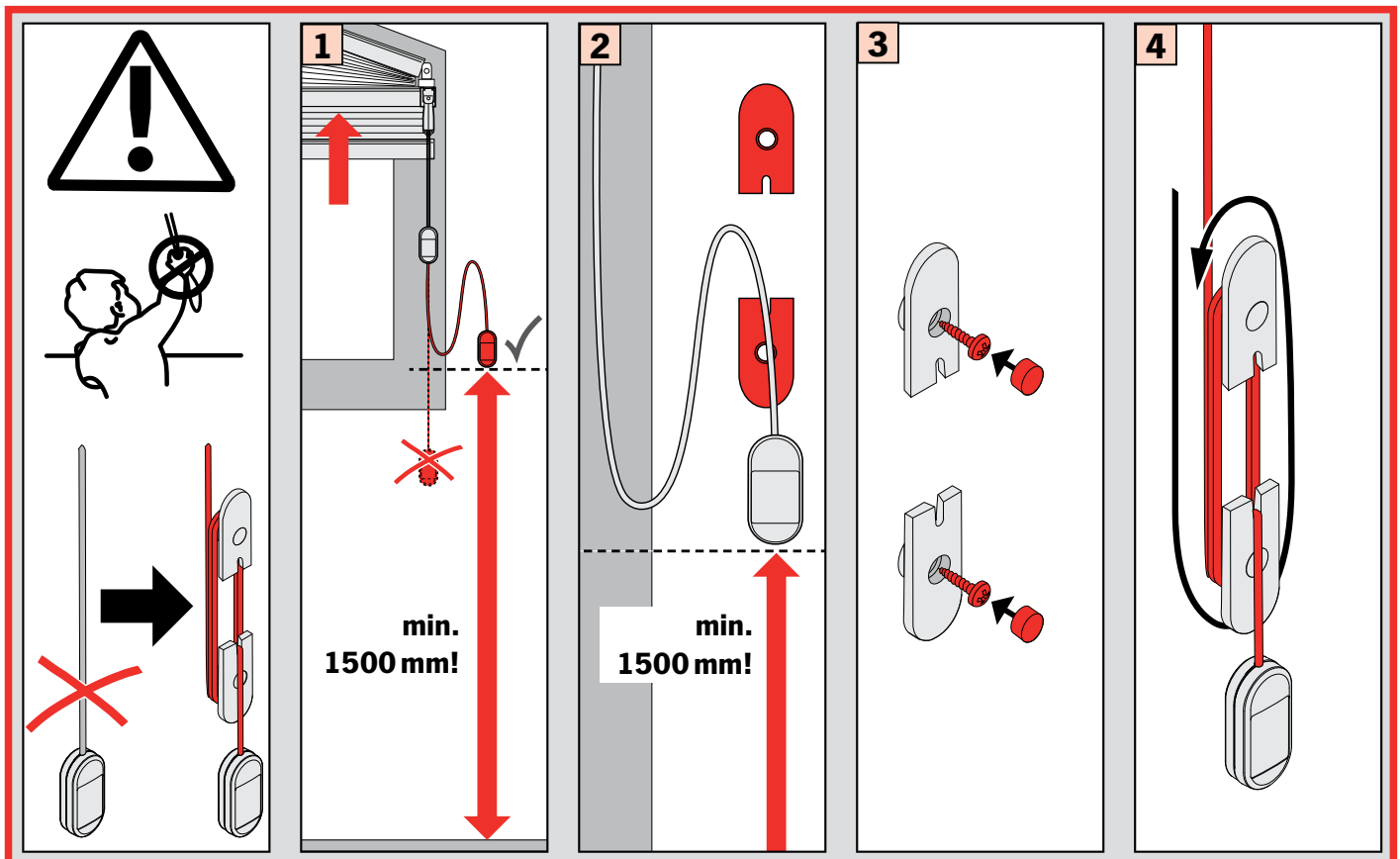
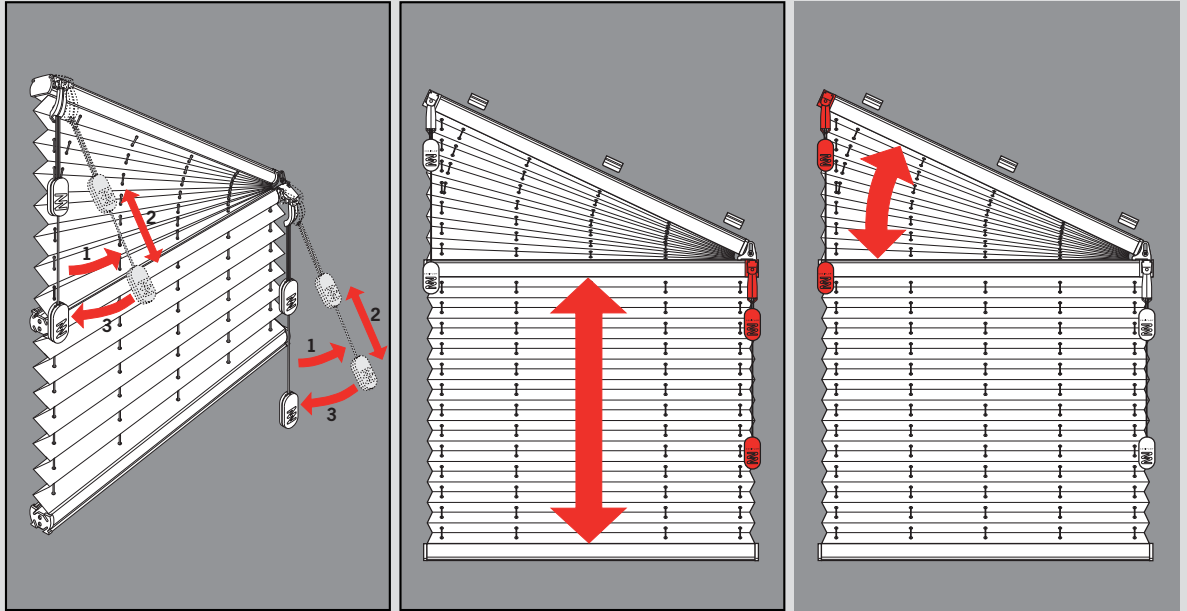
Demontáž • Demontage • Disassembly • Démontage
Smontaggio • Demontaż • Демонтаж



F Slope 2

Ovládání • Bedienung • Operation • Bedienung • Utilisation • Uso • Obsługa • Управление

Otevírání
Öffnen
Open
Openen
Ouverture
Apertura
Otwieranie
Раздвижение



VARNING

I enlighet med EN 13120

- ▶ Små barn kan strypas av dragsnören, kedjor, band och rep som används till gardiner och markiser eftersom de kan linda dessa runt halsen.
- ▶ Placera snören, band m.m. utom räckhåll för små barn så att de inte strypps eller trasslar in sig.
- ▶ Placera barn- och spälsängar på avstånd från snören eller markisband etc.
- ▶ Knyt inte ihop snörena. Se till att snörena inte tvinnar sig och knyt en ögla.
- ▶ Installera och använd de medföljande säkerhetsanordningarna i enlighet med installationsanvisningarna på dessa, för att minska risken för en olycka.

VAROITUS

Täyttää standardin EN 13120 vaatimukset

- ▶ Pienet lapset voivat kuristua naruja silmukkaan, ketjuun ja nauhoihin, joilla käytetään kaihdinta. Lapset voivat myös kiertää naruja kaulansa ympäri.
- ▶ Kuristumisen ja kiinni jäämisen välttämiseksi narut on pidettävä pienten lasten ulottumattomissa.
- ▶ Siirrä vuoteet, lastensängyt ja kalusteet kauas kaihtimen naruista.
- ▶ Älä sido johtoja yhteen. Varmista, etteivät johdot kierry ja muodosta silmukkaa.
- ▶ Asenna sisältyvät turvalaitteet ja käytä niitä laitteissa asennusohjeiden mukaisesti, jotta onnettomuusriski pienenee.

FIGYELMEZTETÉS

Az EN 13120 szerint.

- ▶ A kisebb gyermekek fulladását okozhatják a terméket működtető húzó zsinórok, láncok, szalagok és belső zsinórok hurkai. A zsinórok a nyak köré is tekeredhetnek.
- ▶ A fulladás és beakadás elkerülése érdekében tartsa távol a zsinórokat a kisebb gyermekektől.
- ▶ Távolítsa el az ágyakat, gyermekágyakat és bútorokat az ablakot fedő zsinóroktól.
- ▶ Ne kössön össze zsinórokat. Ügyeljen arra, hogy a zsinórok ne tekeredjenek meg, és ne keletkezzen rajtuk hurok.
- ▶ Az eszközökön található szerelési útmutató szerint szerelje be és használja a tartozék biztonsági eszközöket, hogy csökkentse az ilyen balesetek lehetőségét.

ΠΡΟΕΙΔΟΠΟΙΗΣΗ

Σύμφωνα με το πρότυπο EN 13120

- ▶ Υπάρχει κίνδυνος για τα νεαρά παιδιά να πάθουν ασφυξία ή να πνιγούν εάν τυλιχτούν στις χειρολαβές από τα κορδόνια, πλαστικές αλυσίδες και ζώνες που βρίσκονται στο πλαίσιο της κουρτίνας και χρησιμοποιούνται για την λειτουργία του μηχανισμού της σιδηροτροχιάς.
- ▶ Να τοποθετείτε τις ζώνες μακριά από τα παιδιά σας για να αποφύγετε τυχόν στραγγαλισμό τους.
- ▶ Να αποφεύγετε την τοποθέτηση κρεβατιών, κούνιας ή άλλων επίπλων στην περιοχή που βρίσκονται οι ζώνες από το πλαίσιο του παραθύρου.
- ▶ Μήν δένετε τα κορδόνια μεταξύ τους. Φροντίστε να μην μπλοκάρουν τα κορδόνια ή να σχηματίζουν θηλιά αναμεταξύ τους.
- ▶ Για την αποφυγή κινδύνων κατά την εγκατάσταση, χρησιμοποιήστε τις συμπεριλαμβανόμενες συσκευές ασφαλείας σύμφωνα με τις οδηγίες εγκατάστασης των συσκευών αυτών.

VAROVÁNÍ

Podle normy EN 13120

- ▶ Malé děti se mohou uškrtit na smyčkách stahovacích šňůr, řetězích, páscích nebo vnitřních šňůrách, které slouží k ovládní produktu. Mohou si šňůry také omotat kolem krku.
- ▶ Abyste předešli uškrcení a zamotání se, uchovávejte šňůry mimo dosah malých dětí.
- ▶ Přesuňte postele, dětské postýlky a nábytek směrem od ovládacích šňůr.
- ▶ Nesvazujte šňůry dohromady. Ujistěte se, že šňůry nejsou překroucené a nevytvářejí smyčku.
- ▶ Abyste snížili možnost takového nehody namontujte a použijte přiložená bezpečnostní zařízení podle pokynů k instalaci těchto zařízení.

ПРЕДУПРЕЖДЕНИЕ

СПОРЕД EN 13120

- ▶ Малките деца могат да се заплетат в кордите, шнуровете, верижките за управление и лентите на щорите. Те също могат да увият кордите около врата си.
- ▶ За да се избегне задушаване и оплитане, дръжте кордите и шнуровете далеч от достига на деца.
- ▶ Преместете леглата, кошарките и мебелите далеч от кордите и шнуровете на щорите.

- ▶ Не връзвайте заедно кордите и шнуровете. Уверете се, че не се оплитат и не образуват примки.
- ▶ Монтирайте и използвайте приложените устройства за безопасност според инструкциите за монтиране на тези устройства, за да намалите опасността от такива инциденти.

AVERTISMENT

CONFORM CU EN 13120

- ▶ Copiii mici pot fi strangulați de buclele făcute de snururile de acționare, lanțurile, benzile și firele interioare care acționează produsul. Aceștia își pot înfășura, de asemenea, snururile în jurul gâtului.
- ▶ Pentru a evita strangularea și încurcarea cablurilor, nu lăsați snururile la îndemâna copiilor.
- ▶ Îndepărtați paturile, pătuțurile pentru copii și mobilierul de snururile jaluzelelor pentru geamuri.
- ▶ Nu legați firele împreună. Asigurați-vă că firele nu se răsucesc și nu creează o buclă.
- ▶ Montați produsele și utilizați dispozitivele de siguranță furnizate conform instrucțiunilor de instalare de pe acestea pentru a reduce posibilitatea apariției unui astfel de accident.

VÝSTRAHA

VYHOVUJE NORME EN 13120

- ▶ Malé deti sa môžu uškrtiť na slučkách na ťahacích šnúrach, reťaziach, páskach a vnútorných šnúrach, ktoré slúžia na ovládanie výrobku. Takisto môže dôjsť k omotaniu šnúry okolo krku dieťaťa.
- ▶ Aby sa odstránilo riziko uškrtenia a zamotania, šnúry ukladajte mimo dosahu malých detí.
- ▶ Postele, postelky a nábytok presuňte preč od šnúr na výrobkoch používaných na zariadenie okna.
- ▶ Šnúry nezväzujte dohromady. Dbajte na to, aby sa šnúry nepretáčali a nevytvárali slučky.
- ▶ Na tieto výrobky nainštalujte v súlade s inštaláčnymi pokynmi priložené bezpečnostné zariadenia a používajte ich. Znížite tým riziko výskytu takejto nehody.

OPOZORILO

- ▶ Majhni otroci se lahko zadušijo z zankami vlečnih vrvic, verižic, trakov in dviznih vrvic za upravljanje izdelka. Vrvice si lahko ovijejo okoli vratu.
- ▶ Vrvice hranite izven dosega majhnih otrok, da se izognete zadužitvi in zapletanju.
- ▶ Postelje, zibke in pohištvo odmaknite stran od vrvic, ki zakrivajo okna.
- ▶ Vrvic ne zavezujte skupaj. Vrvice se ne smejo zvijati in tvoriti zank.
- ▶ Da se izognete možnosti take nesreče, na te naprave namestite in na njih uporabljajte priložene varnostne naprave v skladu z navodili za namestitev, v skladu s standardom EN 13120

UPOZORENJE

Usklađeno sa standardom EN 13120

- ▶ Djeca bi se mogla ugušiti omčama na konopcima za povlačenje, vrpčama i unutarnjim konopcima pomoću kojih se rukuje proizvodom. Mogla bi omotati konopce oko vrata.
- ▶ Kako bi se izbjeglo gušenje i zaplitanje, držite konopce izvan dohvata djece.
- ▶ Odmaknite krevete, kolijevke i namještaj od konopaca za pokrivanje prozora.
- ▶ Nemojte vezivati konopce jedan za drugi. Pazite da se konopci ne uvrnu i da se na njima ne stvore omče.
- ▶ Priložene sigurnosne naprave postavite i koristite u skladu s uputama za postavljanje na tim napravama, kako bi se smanjila mogućnost takvih nezgoda.

HOIATUS!

Vastavalt standardile EN 13120

- ▶ Toote tõmbenööri, kettide, lintide ja läbivate nõotide aasad kujutavad väikelastele poomisohtu. Lisaks võivad lapsed nõore ümber kaela siduda.
- ▶ Poomise või kinnijäämise vältimiseks hoidke nõore laste käeulatusest eemal.
- ▶ Tõstke voodid, lastevoodid ja mööbel aknakatete nõoridest kaugemale.
- ▶ Ärge siduge nõore kokku. Veenduge, et nõorid ei lähe sõlme ega moodusta silmuseid.
- ▶ Nimetatud ohtude vältimiseks tuleb paigaldada kaasasolevad ohutusseadised ja kasutada neid vastavalt nendele märgitud paigaldussuunistele.

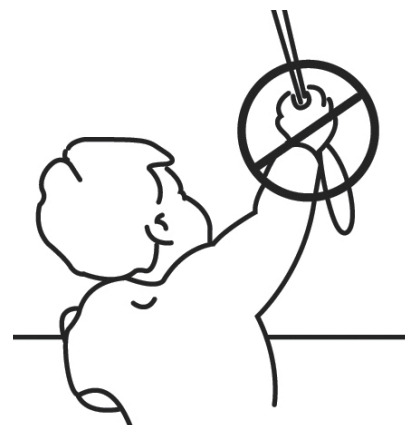
Bitte lesen Sie diese Anleitung vor dem Anbringen und der Benutzung der Vorrichtung aufmerksam durch und montieren Sie diese entsprechend. Kinder können sich strangulieren, wenn die Vorrichtung nicht ordnungsgemäß montiert wird. Bitte diese Anleitung für spätere Bedarfsfälle aufbewahren. Die Verwendung zusätzlicher Sicherheitseinrichtungen hilft, das Strangulationsrisiko zu vermindern, kann jedoch nicht als vollständig geschützt vor missbräuchlicher Verwendung angesehen werden.

Prüfen Sie die Vorrichtung, wenn sie nicht regelmäßig verwendet wird und ersetzen Sie die Vorrichtung, wenn sie schadhaft ist.

ACHTUNG

Entspricht EN 13120

- ▶ Kleinkinder können sich unter Umständen in den Schlaufen von Schnüren, Ketten und Bändern zur Bedienung der Fensterverkleidung verfangen und erwürgen. Es besteht die Gefahr, dass sie sich Schnüre um den Hals wickeln.
- ▶ Um dies zu verhindern, sind die Schnüre aus der Reichweite von Kleinkindern zu halten.
- ▶ Kinderbetten und Einrichtungsgegenstände sollten sich nicht in der Nähe der Bedienschnüre befinden.
- ▶ Schnüre nicht zusammenbinden. Darauf achten, dass Schnüre sich nicht verdrehen und eine Schlaufe bilden.
- ▶ Um das Risiko derartiger Unfälle zu verringern, bitte die mitgelieferten Sicherheitsvorrichtungen gemäß der Montageanleitung installieren und verwenden.



WARNING

According to EN 13120

- ▶ Young children can be strangled by loops in pull cords, chains, tapes and inner cords that operate the product. They can also wrap cords around their necks.
- ▶ To avoid strangulation and entanglement, keep cords out of reach of young children.
- ▶ Move beds, cots and furniture away from window covering cords.
- ▶ Do not tie cords together. Make sure cords do not twist and create a loop.
- ▶ Install and use the included safety devices according to the installation instructions on these devices to reduce possibility of such an accident.

WAARSCHUWING

In overeenstemming met EN 13120

- ▶ Jonge kinderen kunnen verstrikt raken in de lus van de trekkoorden, kettingen, banden en koorden waarmee de raambekleding bediend wordt. Ook kunnen ze koorden om hun keel wikkelen.
- ▶ Houd, om wurging en verstikking te voorkomen, de koorden buiten het bereik van jonge kinderen.
- ▶ Verwijder bedden, wiegen en ander meubilair uit de buurt van de koorden van raambekleding.
- ▶ Knoop de koorden niet aan elkaar. Zorg dat de koorden niet verstrengeld raken of een lus vormen.
- ▶ Installeer en gebruik de bijgeleverde veiligheidsapparaten overeenkomstig de installatie-instructies op deze apparaten om het risico op dergelijke ongevallen te beperken.

MISE EN GARDE

Conformément à la norme EN 13120

- ▶ Les jeunes enfants peuvent s'étrangler ou s'emmêler avec les cordons de levage, la chaînette, et les cordes qui actionnent les stores. Ils peuvent également enrouler les cordons autour de leur cou.
- ▶ Pour leur éviter de s'étrangler ou de s'emmêler dans les cordons, maintenez ces derniers hors de portée des jeunes enfants.
- ▶ Placez les lits, berceaux et mobilier à l'écart des cordons, corde ou chaînette de store.
- ▶ Ne nouez pas les cordons* ensemble. Veillez à ce qu'ils ne s'enroulent pas en formant une boucle.
- ▶ Installez et utilisez les dispositifs de sécurité inclus conformément aux instructions d'installation indiquées sur ces dispositifs pour réduire le risque d'un tel accident.

ATTENZIONE

Conforme alla norma EN 13120

- ▶ Il cappio formato dalle corde e dalle catenelle che manovrano le tende possono costituire un potenziale rischio di strangolamento per i bambini.
- ▶ Evitare che i bambini manovrino o giochino con le corde.
- ▶ Le corde dovrebbero sempre essere manovrate sotto la supervisione di adulti.
- ▶ Non legare insieme i cavi. Accertarsi che non si attorciglino o di avvolgano tra loro.
- ▶ Installare e usare dispositivi di sicurezza secondo le istruzioni per ridurre la possibilità di incidenti.

OSTRZEŻENIE

Zgodność z EN 13120

- ▶ Istnieje ryzyko uduszenia się przez małe dzieci pętlą sznura, łańcuszka oraz taśmami i sznurkami sterującymi. Małe dzieci mogą również owinąć sobie sznurek wokół szyi.
- ▶ Aby zapobiec uduszeniu i zaplątaniu się w sznurek, należy trzymać sznurki z dala od zasięgu dzieci.
- ▶ Meble, łóżka i łóżeczka dziecięce znajdujące się w pobliżu sznurków sterujących należy przesunąć.
- ▶ Należy zapobiegać skręcaniu się i tworzeniu pętli ze sznurków. Nie można ich ze sobą wiązać.
- ▶ Należy zamontować i korzystać z komponentów zapewniających bezpieczeństwo, zgodnie z ich instrukcją montażu. Pomoże to zapobiec wypadkom.

ADVARSEL

I henhold til EN 13120

- ▶ Små børn kan blive kvalt i løkken af kæder, bånd og snore, der bruges til betjening af gardinprodukter. De kan også vikke snore omkring halsen.
- ▶ For at undgå at børn bliver kvalt eller viklet ind i snore, bør snorene holdes udenfor små børns rækkevidde.
- ▶ Placer senge, vugger og andre møbler således at disse ikke kan bruges til at komme tæt på produkterne.
- ▶ Bind ikke ledningerne sammen. Sørg for at ledningerne ikke drejer sig og laver en sløjfe.
- ▶ For at reducere risikoen for en sådan ulykke skal de medfølgende sikkerhedsanordninger installeres og bruges i henhold til installationsvejledningen på disse anordninger.

ADVERTENCIA

Según norma EN 13120

- ▶ Los niños pequeños pueden estrangularse con los cordones, las cadenas o las cintas que accionan las cortinas de las ventanas. También pueden enrollarse las cuerdas alrededor del cuello.
- ▶ Para evitar los estrangulamientos y los enredos, mantenga los cordones alejados de los niños.
- ▶ Aleje las camas, las cunas y los muebles de las cuerdas de las cortinas.
- ▶ No ate los cables juntos. Evite que los cables se retuerzan y que formen nudos.
- ▶ Instale y utilice los dispositivos de seguridad incluidos de conformidad con las instrucciones de instalación de los dispositivos, para reducir así los riesgos de accidente.

ADVARSEL

Iht. EN 13120

- ▶ Små barn kan bli kvalt i sløyfen på trekksnorer, kjeder, tape og snorer på solskjerming. De kan også vikke snorer rundt halsen sin.
- ▶ For å unngå kvelning og innvikling, må ikke små barn få tilgang til snorene.
- ▶ Flytt senger, sprinkelsenger og møbler bort fra snorene på vindustildekkingen.
- ▶ Ikke knyt ledningene sammen. Pass på at ikke ledningene vris og danner en sløyfe.
- ▶ Installer og bruk det medfølgende sikkerhetsutstyret i henhold til installasjonsanvisningene, slik at du reduserer sannsynligheten for et slikt uhell.

AVISO

Em conformidade com a norma EN 13120

- ▶ As crianças pequenas podem ficar estranguladas com os cordões, correntes, fitas e fios que operam os artigos para protecção e decoração de janelas.
- ▶ Para evitar situações de estrangulamento e emaranhamento, mantenha os fios fora do alcance de crianças pequenas.
- ▶ Afaste as camas, os berços e o mobiliário dos fios dos artigos para protecção e decoração de janelas.
- ▶ Recomendamos a utilização adicional do nosso gancho para fios, que ajuda a reduzir a possibilidade de ocorrência deste tipo de acidente.

UYARI

EN 13120'ye uygundur

- ▶ Pencere ürünlerine ait çekme ipleri, zincirler, şeritler ve kordonlar dolaşarak küçük çocukların boğulmalarına yol açabilir. Çocuklar bu kordonları boyunlarına da dolayabilirler.
- ▶ Çocukların bunlara takılmasını ve boğulmasını önlemek için, kordonları küçük çocukların erişemeyeceği yerde tutunuz.
- ▶ Yatakları, karyolaları ve mobilyaları pencere örtülerinin kordonlarından uzağa yerleştiriniz.
- ▶ Kordonları birbirine bağlamayın. Kordonların bükülmediğinden ve düğümlenmediğinden emin olun.
- ▶ Bir kaza oluşma ihtimalini azaltmak için güvenlik cihazını, cihazın üzerinde bulunan kurulum talimatlarına göre kurun ve kullanın.