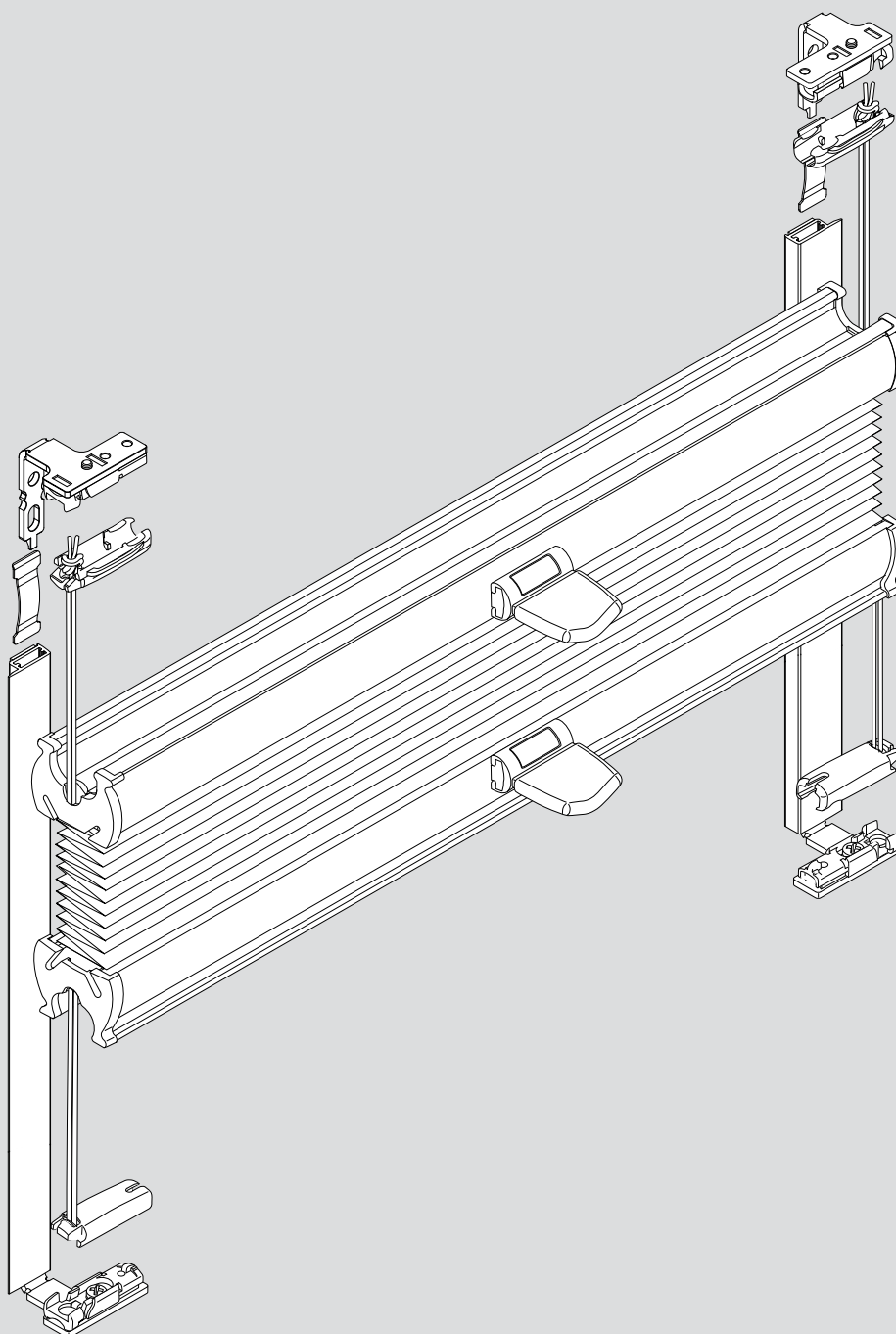
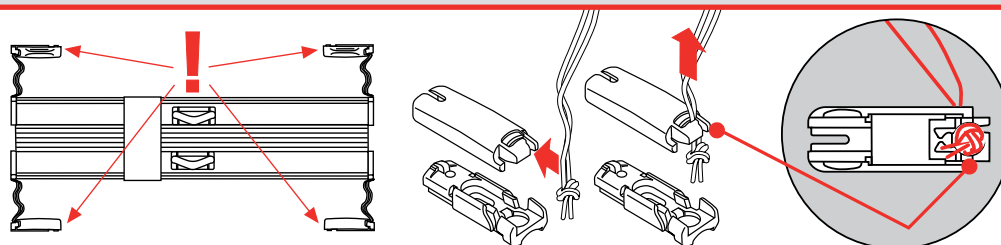
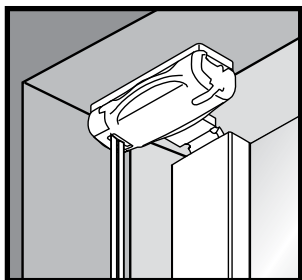




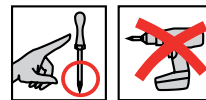
Plisse „VS 2 KL“

Důležité!
Wichtig!
Important!
Let op!
Importante!
Ważne!
Внимание!

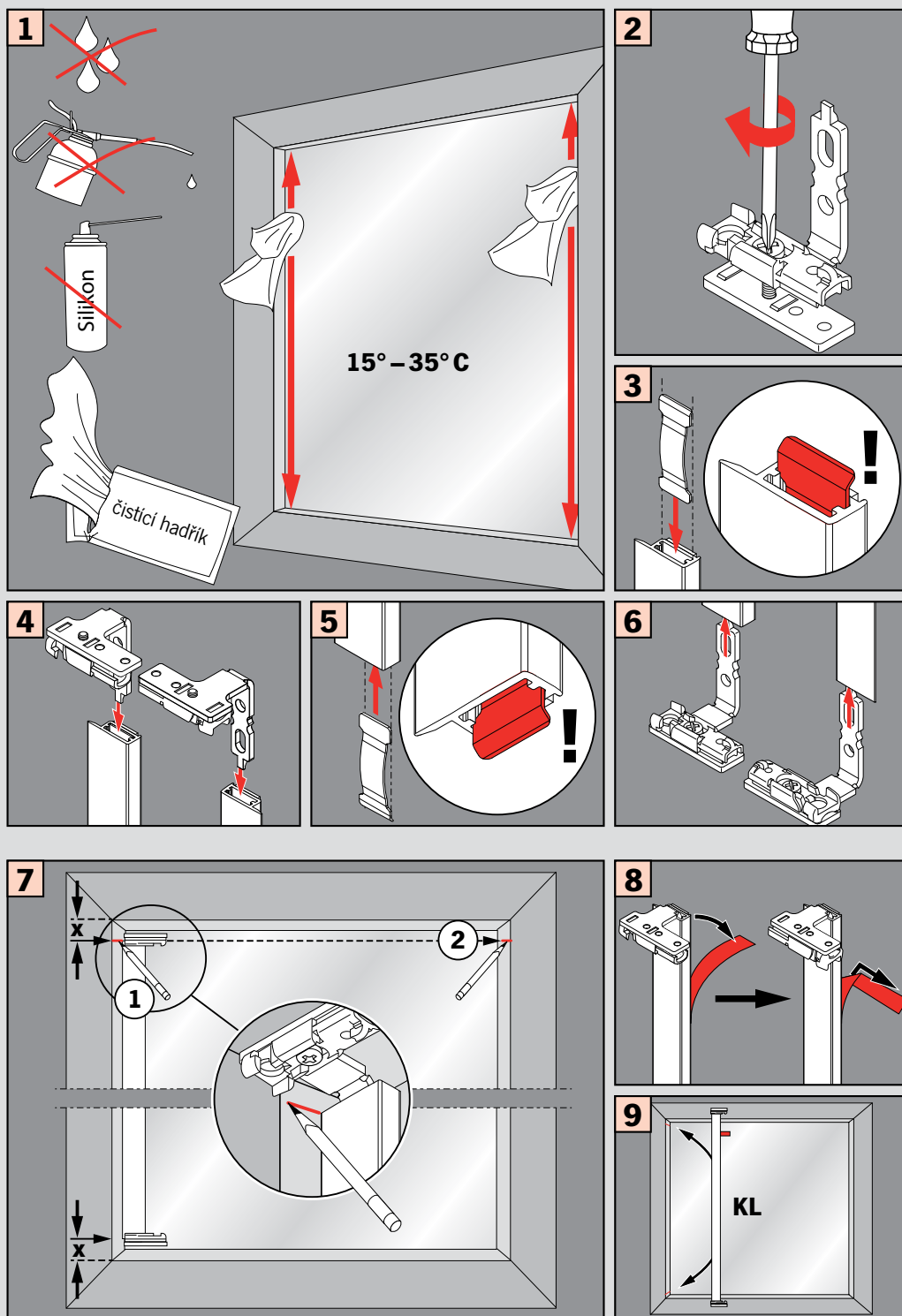


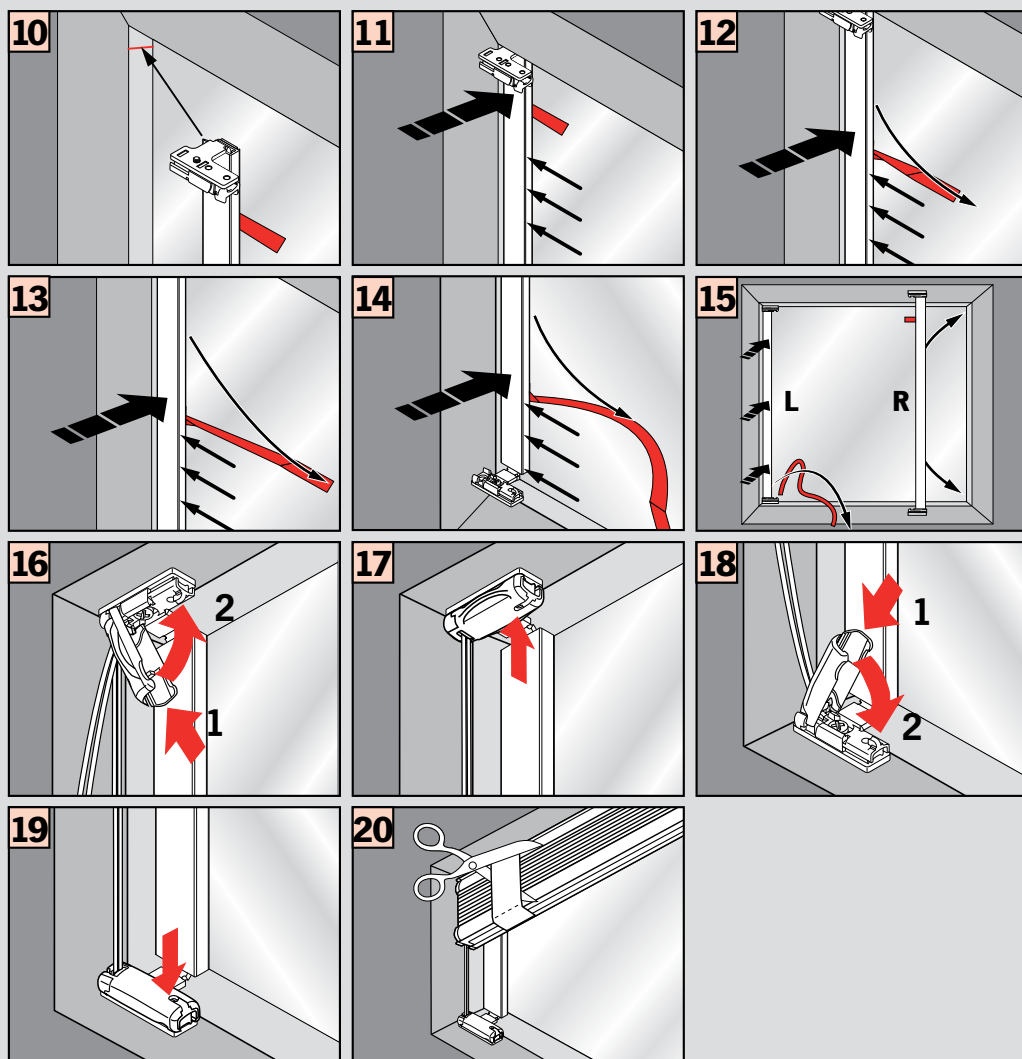


Montáž mezi zasklívací lišty (uchycení CA)
Falzmontage (CA Befestigung)
Top fixing (CA fixation)
Bevestiging in de sponning
Dans la feuillure
Montaggio nella piegatura
Montaż w świetle szyby
Монтаж в проем

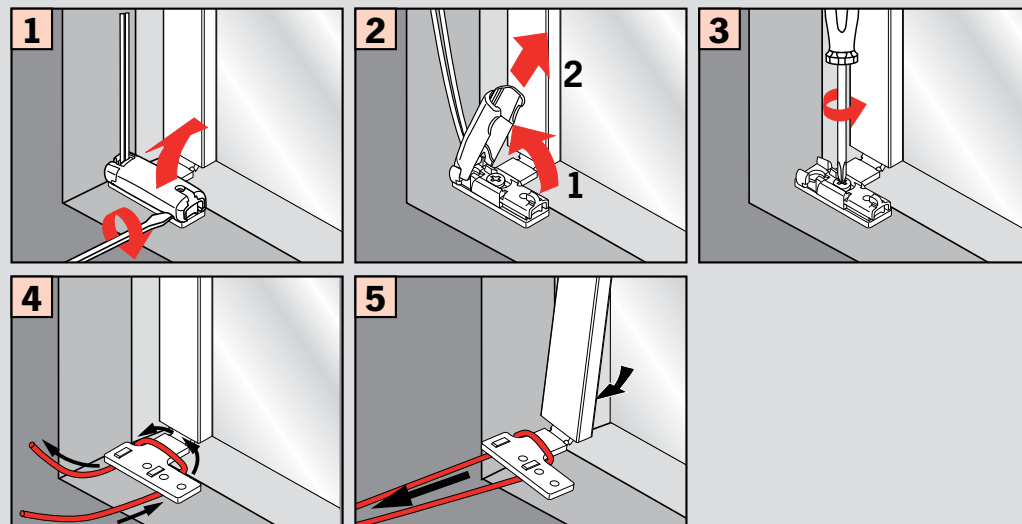


Montáž • Montage
Fitting • Montaggio
Montaż • Монтаж





Demontáž
Demontage • Disassembly
Démontage • Smontaggio
Demontazh • Демонтаж



Důležité! Wichtig! Important! Let op! Importante! Wazne! Внимание!

Vzduch uvnitř lepicí oblasti nepředstavuje důvod pro reklamaci, pokud není ovlivněna funkce profilu.

Lufteschlüsse innerhalb der Klebefläche stellen keinen Reklamationsgrund dar, solange die Funktion des Profils nicht beeinträchtigt wird.

Entrapped air within the adhesive area does not constitute a reason for complaint as long as the function of the rail is not affected.

Luchtbellen in het lijmoppervlak kunnen geen aanleiding tot klachten geven, zolang de werking van het profiel niet nadelig beïnvloed wordt.

Les bulles d'air à l'intérieur de la surface adhésive ne constituent en aucun cas un motif de réclamation dans la mesure où cela n'altère pas le fonctionnement du profilé.

Inclusioni d'aria nell'area di incollaggio non costituiscono motivo di reclamo, se la funzione del profilo non viene pregiudicata.

Pecherze powietrza w obrebie powierzchni klejonej nie stanowią podstawy do reklamacji dopóki nie wpływają one na funkcjonowanie profilu.

Воздушные пузыри на клейкой поверхности не являются основанием для предъявления претензии, если они не влияют на функциональность профиля.